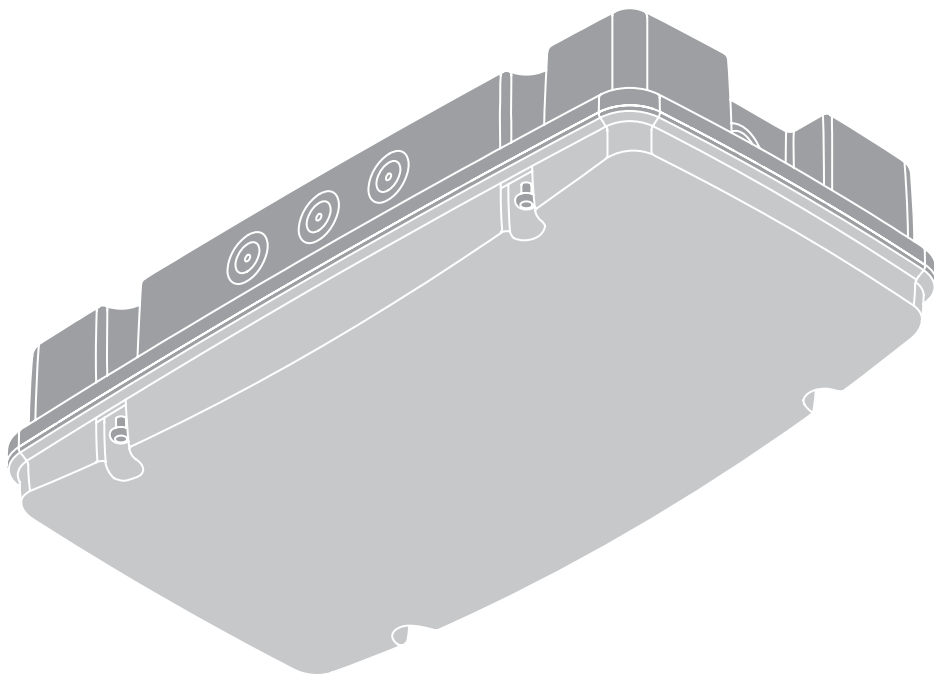


# EMERGENCY BULKHEAD HLO

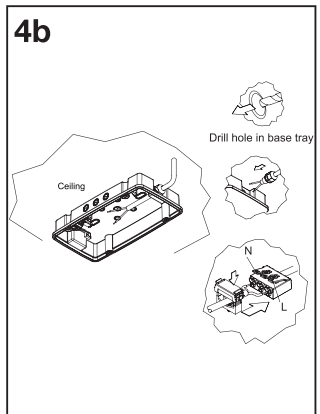
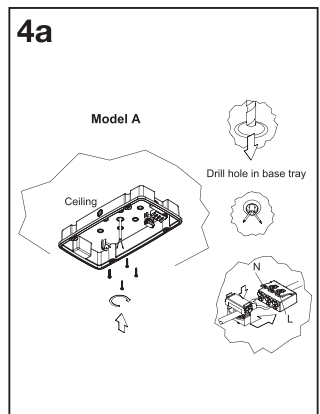
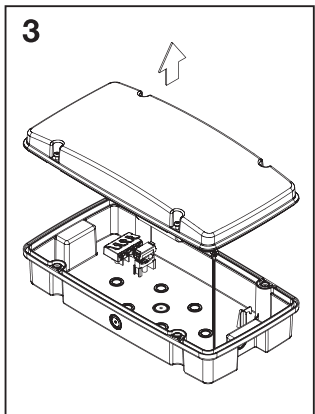
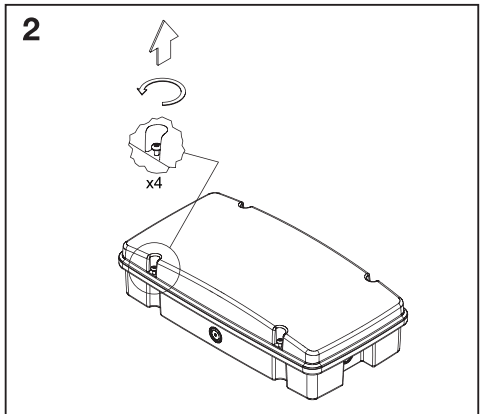
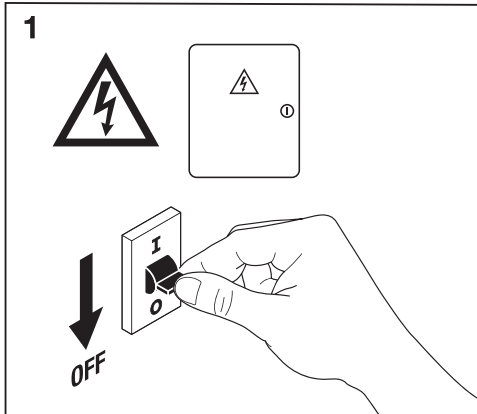
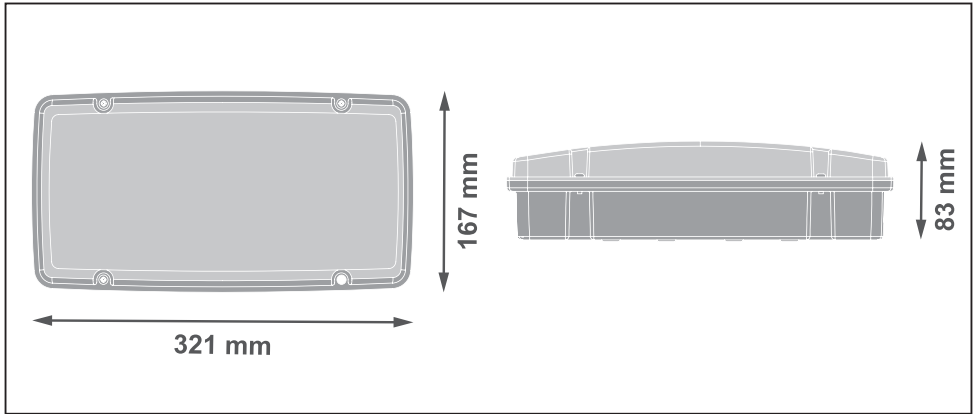
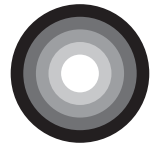


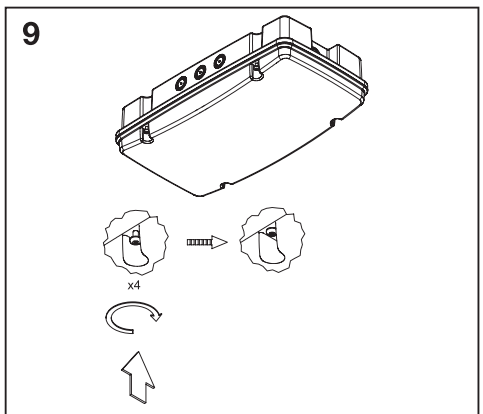
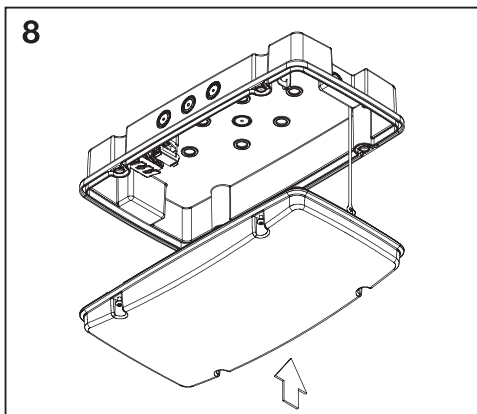
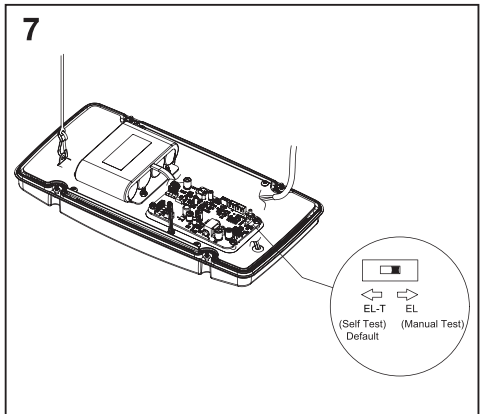
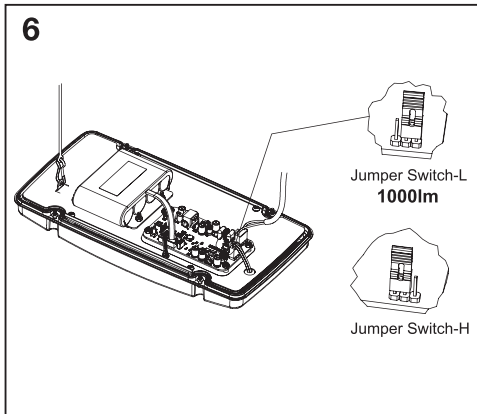
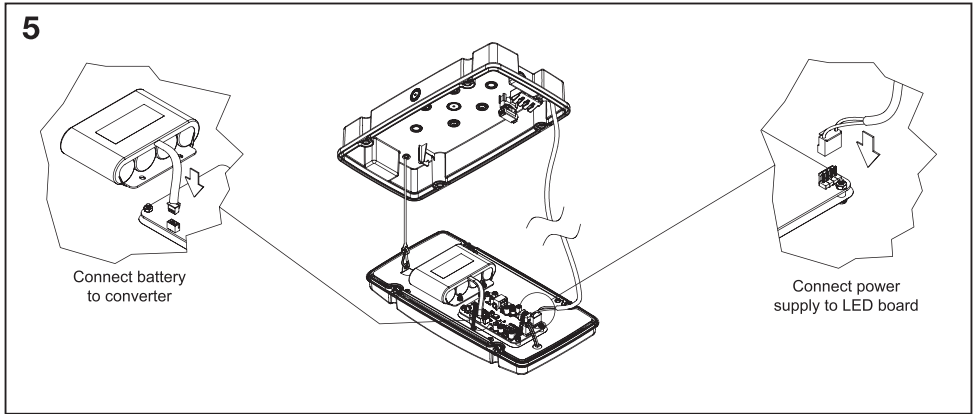
LEDVANCE

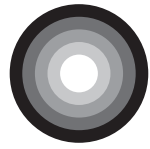


	EAN	l x w x h (mm)	W	Vac	Hz	lm	K
EM BULKHEAD HLO 10W 3H AT	4099854230691	321 x 167 x 83	10	220-240	50/60	1500	5700

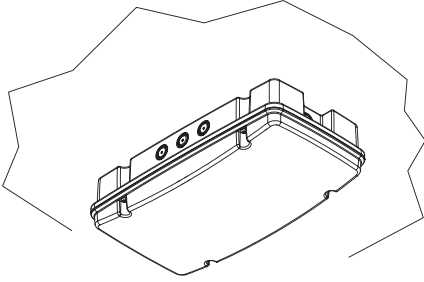
	EAN	BATTERY	IP	IK	°C	Person icon
EM BULKHEAD HLO 10W 3H AT	4099854230691	3h	66	08	0...+45	1.47kg



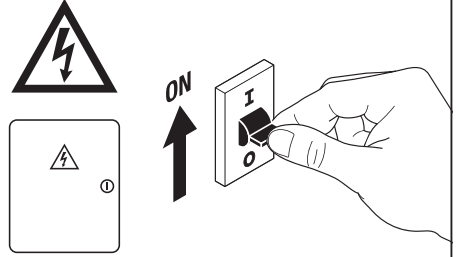


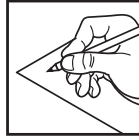







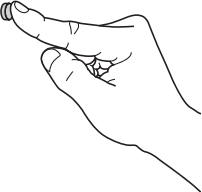

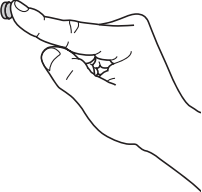
**10**



**11**





Test <sup>4)</sup>		
<p><b>Initialization<sup>21)</sup></b></p> <p> <math>\geq 48\text{h Normal}</math></p> <p></p>	<p>Automatic<sup>8)</sup></p>	
<p><b>Daily check of Control LED<sup>22)</sup></b></p>	<p> Green<sup>14)</sup> </p>	
<p><b>Functional test<sup>23)</sup></b></p> <p> 5s</p>	<p>Automatic test once every 7 days or 1x click on test switch for 5-8s<sup>24)</sup></p>	<p><b>Test switch<sup>10)</sup></b></p> 
<p><b>Duration test<sup>25)</sup></b></p> <p></p> <p>[3h]</p>	<p>Automatic test once every 26 weeks or 1x click on test switch for 3-5s<sup>26)</sup></p>	<p><b>Test switch<sup>10)</sup></b></p> 



Ⓞ 1) Batterie; 2) Test; 3) Dauerschaltung; 4) Bereitschaftsschaltung; 5) Automatisch; 6) Testanweisungen; 7) Testschalter; 8) Kontroll-LED; 9) Leuchtenstatus; 10) Normal; 11) Grün; 12) Notfall; 13) Tests; 14) Fehler Batterieanschluss; 15) Rot; 16) Fehler Batterieleistung; 17) Leuchtenfehler; 18) Initialisierung; 19) Tägliche Prüfung der Kontroll-LED; 20) Monatlicher/Wöchentlicher Funktionstest; 21) Automatischer Test einmal alle 7 Tage oder 1x 2S auf den Testschalter klicken; 22) Jährlicher Dauertest; 23) Automatischer Test einmal alle 52 Wochen oder 1x 5S auf den Testschalter klicken

Ⓞ 1) Battery; 2) Test; 3) Maintained; 4) Non-maintained; 5) Automatic; 6) Testing Instructions; 7) Test switch; 8) Control LED; 9) Luminaire Status; 10) Normal; 11) Green; 12) Emergency; 13) Testing; 14) Battery connection fault; 15) Red; 16) Battery capacity fault; 17) Luminaire fault; 18) Initialization; 19) Daily check of Control LED; 20) Monthly/Weekly functional test; 21) Automatic test once every 7 days or 1x click on test switch for 2s; 22) Yearly duration test; 23) Automatic test once every 52 weeks or 1x click on test switch for 5s

Ⓞ 1) Batterie; 2) Test; 3) Éclairage permanent; 4) Éclairage non permanent; 5) Automatique; 6) Instructions pour les tests; 7) Commutateur de test; 8) LED de contrôle; 9) État du luminaire; 10) Normal; 11) Vert; 12) Urgence; 13) Vérifications; 14) Défaillance de connexion de batterie; 15) Rouge; 16) Défaillance de charge de batterie; 17) Défaillance du luminaire; 18) Initialisation; 19) Vérification journalière de la LED de contrôle; 20) Test fonctionnel mensuel/hebdomadaire; 21) Test automatique une fois tous les 7 jours ou appuyer pendant 2 secondes sur le commutateur de test; 22) Test annuel de durée; 23) Test automatique une fois toutes les 52 semaines ou appuyer pendant 5 secondes sur le commutateur de test

Ⓞ 1) Batterie; 2) Test; 3) Permanente (SA); 4) Non-Permanente; 5) Automático; 6) Istruzioni per il test; 7) Interruttore di test; 8) LED di controllo; 9) Stato dell'impianto di illuminazione; 10) Normale; 11) Verde; 12) Emergenza; 13) Test; 14) Errore connessione batteria; 15) Rosso; 16) Errore capacità batteria; 17) Errore impianto di illuminazione; 18) Inizializzazione; 19) Verifica quotidiana del LED di controllo; 20) Test funzionale mensile/settimanale; 21) Eseguire un test automatico una volta ogni 7 giorni o con 1x clic sull'interruttore di test per 2 sec.; 22) Test durata annuale; 23) Eseguire un test automatico una volta ogni 52 settimane o con 1x clic sull'interruttore di test per 5 sec.

Ⓞ 1) Batería; 2) Prueba; 3) Funcionamiento permanente; 4) Funcionamiento no permanente; 5) Automático; 6) Instrucciones de prueba; 7) Interruptor de prueba; 8) LED de control; 9) Estado de la luminaria; 10) Normal; 11) Verde; 12) Emergencia; 13) Prueba; 14) Fallo de conexión de la batería; 15) Rojo; 16) Fallo de la capacidad de la batería; 17) Fallo de la luminaria; 18) Inicialización; 19) Verificación diaria del LED de control; 20) Prueba funcional semanal/mensual; 21) Prueba automática una vez cada 7 días o 1 pulsación en el interruptor de prueba durante 2 segundos; 22) Prueba de duración anual; 23) Prueba automática una vez cada 52 semanas o 1 pulsación en el interruptor de prueba durante 5 segundos

Ⓞ 1) Bateria; 2) Teste; 3) Continuada; 4) Não Continuada; 5) Automático; 6) Instruções de Teste; 7) Interruptor de Teste; 8) LED de Controle; 9) Estado da Luminária; 10) Normal; 11) Verde; 12) Emergência; 13) Teste; 14) Falha na conexão da bateria; 15) Vermelho; 16) Falha na capacidade da bateria; 17) Falha na luminária; 18) Inicialização; 19) Verificação diária do LED de controle; 20) Teste funcional semanal/mensal; 21) Teste automático uma vez a cada 7 dias ou clique 1 vez no botão de teste por 2s; 22) Teste de duração anual; 23) Teste automático uma vez a cada 52 semanas ou clique 1 vez no botão de teste por 5s

Ⓞ 1) Μπαταρία; 2) Δοκιμή; 3) Σε συντήρηση; 4) Εκτός συντήρησης; 5) Αυτόματα; 6) Οδηγίες δοκιμής; 7) Διακόπτης δοκιμής; 8) LED ελέγχου; 9) Κατάσταση φωτιστικού; 10) Κανονικό; 11) Πράσινο; 12) Επείγουν; 13) Δοκιμή; 14) Σφάλμα σύνδεσης μπαταρίας; 15) Κόκκινο; 16) Σφάλμα χωρητικότητας μπαταρίας; 17) Σφάλμα φωτιστικού; 18) Προβλήματα; 19) Ημερήσιος έλεγχος LED ελέγχου; 20) Μηνιαία/Εβδομαδιαία δοκιμαστική λειτουργία; 21) Αυτόματη δοκιμή μία φορά κάθε 7 ημέρες, ή κάντε κλικ στο διακόπτη δοκιμής για 2 δευτερόλεπτα; 22) Διάρκεια ετήσιας δοκιμής; 23) Αυτόματη δοκιμή μία φορά κάθε 52 εβδομάδες, ή κάντε κλικ στο διακόπτη δοκιμής για 5 δευτερόλεπτα

Ⓞ 1) Accu; 2) Test; 3) Onderhouden; 4) Niet-ondOerhouden; 5) Automatisch; 6) Testinstructies; 7) Test schakelaar; 8) LED-besturing; 9) Armatuurstatus; 10) Normaal; 11) Groen; 12) Noodgeval; 13) Testen; 14) Storing van de batterij aansluiting; 15) Rood; 16) Storing van de batterijcapaciteit; 17) Armatuurstoring; 18) Initialisatie; 19) Dagelijks controleren via controle-LED; 20) Maandelijks/wekelijks functionele test; 21) Automatische test elke 7 dagen of de testknop 1x gedurende 2s ingedrukt houden; 22) Jaarlijkse test; 23) Automatische test elke 52 weken of de testknop 1x gedurende 5 sec ingedrukt houden

Ⓞ 1) Batterie; 2) Test; 3) Underhållen; 4) Ej underhållen; 5) Automatisk; 6) Testinstruktioner; 7) Testvred; 8) Kontroll-LED; 9) Armaturstatus; 10) Normal; 11) Grön; 12) Nödfall; 13) Test; 14) Batterianslutningsfel; 15) Röd; 16) Batterikapacitetsfel; 17) Armaturfel; 18) Initialisering; 19) Daglig kontroll av Kontroll-LED; 20) Funktionstest varje vecka/månad; 21) Automatiskt test var 7:edag eller 1x klick på testknappen i 2 sek; 22) Årligt hållbarhetstest; 23) Automatiskt test var 52:e vecka eller 1x klick på testknappen i 5 sek

Ⓞ 1) Akku; 2) Testi; 3) Huolto; 4) Ei huolto; 5) Automaattinen; 6) Testaushjeet; 7) Testitytkin; 8) Ohjus-LED; 9) Valaisimen tila; 10) Normaali; 11) Vihreä; 12) Häätätilanne; 13) Testaus; 14) Vika akkuliitännässä; 15) Punainen; 16) Vika akun kapasiteetissa; 17) Vika valaisimessa; 18) Alustus; 19) Ohjausledin päivittäinen tarkastus; 20) Toiminnan testaus kuukausittain/viikoittain; 21) Automaattinen testaus 7 päivän välein tai paina testitytkintä kertaalleen 2 s ajan; 22) Vuositainen kototesti; 23) Automaattinen testaus 52 viikon välein tai paina testitytkintä kertaalleen 5 s ajan

Ⓞ 1) Batterie; 2) Test; 3) Vedlikeholdt; 4) Ikke-vedlikeholdt; 5) Automatisk; 6) Instruksjoner ang. testing; 7) Testbryter; 8) Kontroll-LED; 9) Armaturets status; 10) Normal; 11) Grønn; 12) Nødsituasjon; 13) Testing; 14) Feil knyttet til batterikoblingen; 15) Rød; 16) Feil knyttet til batterikapaciteten; 17) Feil knyttet til armaturet; 18) Initialisering; 19) Daglig sjekk av kontrollysdiode; 20) Månedlig/ukentlig funksjonstest; 21) Automatisk testing en gang hver 7. dag eller klick på testbryteren én gang og hold den inne i to sekunder; 22) Årlig holdbarhetstest; 23) Automatisk testing en gang hver 52. uke eller klick på testbryteren én gang og hold den inne i fem sekunder

Ⓞ 1) Batterie; 2) Test; 3) Maintained; 4) Non-Maintained; 5) Automatic; 6) Testinstruktionen; 7) Testkontakt; 8) Kontroll-LED; 9) Lysarmaturstatus; 10) Normal; 11) Grön; 12) Nodstifaldet; 13) Test; 14) Batteriforbindelsesfejl; 15) Rød; 16) Batterikapacitetsfejl; 17) Lysarmaturfejl; 18) Initialisering; 19) Daglig kontrol at kontrol-LED; 20) Månedlig/ugentlig funktionstest; 21) Automatisk test en gang om ugen eller 1x klick på testknop i 2 sek; 22) Årlig varighetstest; 23) Automatisk test en gang om året eller 1x klick på testknop i 5 sek

Ⓞ 1) Bateria; 2) Test; 3) Udržováno; 4) Neudržováno; 5) Automatický; 6) Testovací pokyny; 7) Testovací spínač; 8) Řízení LED; 9) Status osvětlovacího tělesa; 10) Normální; 11) Zelená; 12) Nouzová situace; 13) Testování; 14) Porucha připojení baterie; 15) Červená; 16) Porucha kapacity baterie; 17) Porucha osvětlovacího tělesa; 18) Inicializace; 19) Denní kontrola LED kontrolky řízení; 20) Měsíční/týdenní funkční test; 21) Automatický test každých 7 dní nebo 1x po přidržení testovacího tlačítka na 2 s; 22) Každoroční test; 23) Automatický test každých 52 týdnů nebo 1x po přidržení testovacího tlačítka na 5 s

Ⓞ 1) Аккумулятор; 2) Тестирование; 3) Указатель выхода; 4) Непостоянный; 5) Автоматическое; 6) Инструкции по тестированию; 7) Испытательный переключатель; 8) Панель светодиодов; 9) Составные светильника; 10) Нормальный; 11) Зеленый; 12) Авария; 13) Тестирование; 14) Ошибка при подключении аккумулятора; 15) Красный; 16) Недостаточная емкость аккумулятора; 17) Неисправность светильника; 18) Инициализация; 19) Ежедневная проверка панели светодиодов; 20) Ежемесячно/еженедельное тестирование функциональности; 21) Автодиагностика каждые 7 дней или 1 нажатие на переключатель диагностики в течение 2 секунд; 22) Ежегодное тестирование продолжительности работы; 23) Автодиагностика каждые 52 недели или 1 нажатие на переключатель диагностики в течение 5 секунд

Ⓞ 1) Elem; 2) Teszt; 3) Folyamatos üzemú; 4) Nem Folyamatos üzemú; 5) Automatikus; 6) Tesztelési utasítások; 7) Tesztkapcsoló; 8) Kontroll LED; 9) Lámpatest státusza; 10) Normál; 11) Zöld; 12) Vészjelzet; 13) Tesztelés; 14) Akkumulátor csatlakozási hiba;



15) Piros; 16) Akumulátor kapacitás hiba; 17) Lámpatest hiba; 18) Inicializálás; 19) Visszajelző LED napi ellenőrzése; 20) Havi/Heti funkcionális teszt; 21) Automatikus tesztesés 7 naponta, vagy nyomja be 2 mp-ig a teszt gombot; 22) Éves teszt; 23) Automatikus tesztesés 52 hetente, vagy nyomja be 5 mp-ig a teszt gombot

⊗ 1) Bateria; 2) Test; 3) Działające stale; 4) Działające w przypadku awarii; 5) Automatyczny; 6) Instrukcje przeprowadzania testu; 7) Przycisk przeprowadzania testu; 8) Kontrolna dioda LED; 9) Status oprawy; 10) Normalny; 11) Zielony; 12) Niebezpieczeństwo; 13) Przeprowadzanie testu; 14) Błąd podłączenia akumulatora; 15) Czerwony; 16) Błąd pojemności akumulatora; 17) Błąd oprawy; 18) Inicjalizacja; 19) Codzienne sprawdzanie diody kontrolnej; 20) Comiesięczny/cotygodniowy test działania; 21) Automatyczny test raz na 7 dni lub pojedyncze kliknięcie przelącznika testowego przez 2 sekundy; 22) Coroczny test czasu trwania; 23) Automatyczny test raz na 52 tygodnie lub pojedyncze kliknięcie przelącznika testowego testowy przez 5 sekund ⊗ 1) Bateria; 2) Test; 3) Udržavano; 4) Neodržavano; 5) Automatski; 6) Pokyny na testovanie; 7) Testovací spínač; 8) Kontrolní LED světlo; 9) Stav svietidla; 10) Normálny; 11) Zelený; 12) Nudžová situácia; 13) Testovanie; 14) Chyba pripojenia batérie; 15) Červený; 16) Chyba kapacity batérie; 17) Chyba svietidla; 18) Inicializácia; 19) Denná kontrola stavu kontrolných LED; 20) Mesačný/týždenný test funkcie; 21) Automatický test raz za 7 dní alebo 1 stlačenie testovacieho spínača na 2 s; 22) Ročný test trvania; 23) Automatický test raz za 52 týždňov alebo 1 stlačenie testovacieho spínača na 5 s

⊗ 1) Bateria; 2) Preizkus; 3) Vzdrževano; 4) Nevzdrževano; 5) Samodejno; 6) Navodila za preskušanje; 7) Stikalo za preskus; 8) Krmlina LED-žarka; 9) Stanje svetilke; 10) Običajno; 11) Zelena; 12) V sil; 13) Preskušanje; 14) Napaka pri povezavi baterije; 15) Rdeča; 16) Napaka zmogljivosti baterije; 17) Napaka svetilke; 18) Inicializacija; 19) Dnevno preverjanje LED-diode za krmiljenje; 20) Mesečni/tedenski preskus delovanja; 21) Samodejni preskus vsakih 7 dni ali 1-kratni klik stikala za preskus za 2 s; 22) Letni preskus vzdržljivosti; 23)

⊗ 1) Pil; 2) Test; 3) Sürekli; 4) Sürekli Olmayan; 5) Otomatik; 6) Test etme Talimatları; 7) Test anahtar; 8) LED Kontrolü; 9) Armatür Durumu; 10) Normal; 11) Yeşil; 12) Acil; 13) Test etme; 14) Batarya bağılantı arızası; 15) Kırmızı; 16) Batarya kapasitesi arızası; 17) Armatür arızası; 18) Başlatma; 19) Kontrol LED'in günlük kontrol edilmesi; 20) Aylık/Haftalık işlev testi; 21) Her 7 günde bir otomatik test veya 2s için test anahtarına 1 kere tıklayın; 22) Yıllık süre testi; 23) Her 52 haftada bir otomatik test veya 5s için test anahtarında 1 kere tıklayın

⊗ 1) Bateria; 2) Test; 3) Održavano; 4) Neodržavano; 5) Automatsko; 6) Upute za testiranje; 7) Prekidáč za testiranje; 8) Kontrolna LED žaruljica; 9) Stanje svjetiljke; 10) Normalno; 11) Zeleno; 12) Slučaj nužde; 13) Testiranje; 14) Kvar priključka baterije; 15) Crveno; 16) Kvar vezan uz kapacitet baterije; 17) Kvar svjetiljke; 18) Pokretanje; 19) Dnevna provjera kontrolnog LED svjetla; 20) Mjesečni/ tjedni test funkcionalnosti; 21) Automatski test jednom svakih 7 dana ili klikom 1x na testni prekidač u trajanju od 2 sekunde; 22) Godišnji test trajanja; 23) Automatski test jednom svake 52 tjedna ili klikom 1x na testni prekidač u trajanju od 5 sekundi

⊗ 1) Bateria; 2) Test; 3) Necesitat întreținere; 4) Nu necesitat întreținere; 5) Automat; 6) Instrucțiuni de testare; 7) Comutator de testare; 8) LED de control; 9) Stare corp de iluminat; 10) Normal; 11) Verde; 12) Urgență; 13) Testare; 14) Defect conectare baterie; 15) Rosu; 16) Defect capacitate baterie; 17) Defect corp de iluminat; 18) Inițializare; 19) Verificarea zilnică a LED-ului de control; 20) Test funcțional lunar/săptămânal; 21) Testare automată la fiecare 7 zile sau un clic pe butonul de testare timp de 2 s; 22) Test de durată anual; 23) Testare automată

⊗ 1) Bateria; 2) Test; 3) Поддержано; 4) Неподдержано; 5) Автоматично; 6) Инструкции за изпитване; 7) Тестов првключвател; 8) Контролен светодиод; 9) Статус на осветителя; 10) Нормален; 11) Зелен; 12) Аварийен; 13) Изпитване; 14) Грешка в свързането на батерията; 15) Червен; 16) Грешка в капацитата на батерията; 17) Грешка в осветителя; 18) Инициализация; 19) Ежедневна проверка

на контролния светодиод; 20) Ежемесечно/ежеседмично функционално изпитване; 21) Автоматично изпитване веднъж на всеки 7 дни или 1 натискане на тестовия првключвател за 2 сек; 22) Ежедневно изпитване на продължителността; 23) Автоматично изпитване веднъж на всеки 52 седмици или 1 натискане на тестовия првключвател за 5 сек

⊗ 1) Aku; 2) Test; 3) Väljumsmärk; 4) Mitte töödeldud; 5) Automaatne; 6) Testimisjuhised; 7) Testimislülit; 8) Kontroll-LED; 9) Valgusti staatus; 10) Normaalne; 11) Roheline; 12) Hädaolukord; 13) Testimine; 14) Aku ühendamise viga; 15) Punane; 16) Aku ühenduse viga; 17) Valgusti viga; 18) Initsialiseerimine; 19) Kontroll-LED igapäevane kontroll; 20) Igakuine/Iganädalane toimivustest; 21) Automaatset üks kord iga 7 päeva tagant või 1x vajutus testilülile 2 s; 22) Iga-aastane kestvustest; 23) Automaatset iga 52 nädala tagant või 1x vajutus testilülile 5 s

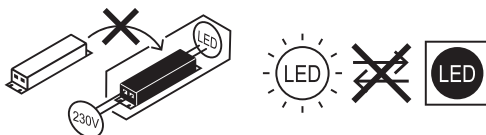
⊗ 1) Akumulatör; 2) Bandyamas; 3) Palaikoma; 4) Nepalaikoma; 5) Automatinis; 6) Bandyamo instrukcijos; 7) Bandyamo jungiklis; 8) Valdymo LED; 9) Šviestuvo būseną; 10) Normalus; 11) Žalias; 12) Skubus atvejis; 13) Bandyamas; 14) Bateriais jungties gedimas; 15) Raudona; 16) Bateriais talpos klaida; 17) Šviestuvo gedimas; 18) Inicijavimas; 19) Kontrolinį šviestos diodų patikrą; 20) Mėnesio / savaitės funkcinis bandymas; 21) Atliktite automatinį bandymą kas 7 dienas arba 1 kartą spustelėkite diodų jungiklį 2 sek.; 22) Metų trukmės bandymas; 23) Atliktite automatinį bandymą kas 52 savaites arba 1 kartą spustelėkite diodų jungiklį 5 sek.

⊗ 1) Bateria; 2) Pärbaude; 3) Uzturetis; 4) Nav uzturetis; 5) Automātiski; 6) Pārbaudes instrukcijas; 7) Pārbaudes slēdzis; 8) Kontroles LED; 9) Gaismekļa statuss; 10) Normāls; 11) Zaļš; 12) Ārkārtas; 13) Pārbaude; 14) Akumulatora savienojuma kļūda; 15) Sarkans; 16) Akumulatora ietilpības kļūda; 17) Gaismekļa kļūda; 18) Sākšana; 19) Kontroles LED iekšenas pārbaude; 20) Ikmēneša/iknedēļas funkcionālā pārbaude; 21) Automātiska pārbaude vienreiz 7 dienu laikā vai 1x klikšķis uz pārbaudes slēdža 2 sekundes ilgi; 22) Ikgadējā ilguma pārbaude; 23) Automātiska pārbaude vienreiz 52 nedēļu laikā vai 1x klikšķis uz pārbaudes slēdža 5 sekundes ilgi.

⊗ 1) Bateria; 2) Test; 3) Trajni spoj; 4) Pripravni spoj; 5) Automatsko; 6) Upute za testiranje; 7) Prekidáč za testiranje; 8) Kontrolno LED svetlo; 9) Status svjetiljke; 10) Normalno; 11) Zeleno; 12) Hitan slučaj; 13) Testiranje; 14) Kvar priključka baterije; 15) Crveno; 16) Kvar vezan za kapacitet baterije; 17) Kvar svjetiljke; 18) Inicijalizacija; 19) Dnevna provjera kontrolnog LED svjetla; 20) Mesečni/ nedeljni test funkcija; 21) Automatski test jednom svakih 7 dana ili klik 1x na prekidač za test na 2 sekunda; 22) Godišnji test trajanja; 23) Automatski test jednom svake 52 nedelje ili klik 1x na prekidač za test na 5 sekunda

⊗ 1) Аккумулятор; 2) Тестування; 3) Постійний; 4) Непостійний; 5) Автоматичне; 6) Інструкції з тестування; 7) Тестовий перемикач; 8) Панель світлодіодів; 9) Стан світильника; 10) Нормальний; 11) Зелений; 12) Аварія; 13) Тестування; 14) Помилка під час підключення акумулятора; 15) Червоний; 16) Недостатня ємність акумулятора; 17) Несправність світильника; 18) Ініціалізація; 19) Щоденна перевірка панелі світлодіодів; 20) Щомісячне/щотижневне тестування функціональності; 21) Автоматичне випробування один раз на 7 днів або одне натискання кнопки випробувального перемикача та її утримання впродовж 2 секунд; 22) Щорічне тестування тривалості роботи; 23) Автоматичне випробування один раз на 52 тижні або одне натискання кнопки випробувального перемикача та її утримання впродовж 5 секунд

⊗ 1) Батарея; 2) Сынак; 3) Женделген; 4) Женделмеген; 5) Автоматты; 6) Тексеру нұсқаулары; 7) Тексеру қосқышы; 8) Басқару ЖШД; 9) Шамдал күйі; 10) Қалпыты; 11) Жасыл; 12) Төтенше жағдай; 13) Тексеру; 14) Батарея байланысының ақаулығы; 15) Қызыл; 16) Батарея сыйымдылығының ақаулығы; 17) Шамдал ақаулығы; 18) Инициализация; 19) Бақылау ЖШД шамдарын күнделікті тексеру; 20) Айлық/апталық функция тексерісі; 21) 7 күн сайын бір рет автоматты тексеру немесе тексеру қосқышын 2 сек. бойы 1х басу; 22) Жыл сайынғы ұзақтық тексерісі; 23) 52 апта сайын автоматты түрде тексеру немесе тексеру қосқышын 5 сек. бойы 1х басу



Points de collecte sur [www.quefairedemesdechets.fr](http://www.quefairedemesdechets.fr)



LEDVANCE SASU  
CQM, 5 rue d'Altorf  
67120 Molsheim France  
[www.ledvance.com](http://www.ledvance.com)

C10449057  
G11194768  
18.12.24

© LEDVANCE Ltd, Sterling House, 810  
Mandarin Court, Warrington, Cheshire,  
WA1 1GG, United Kingdom